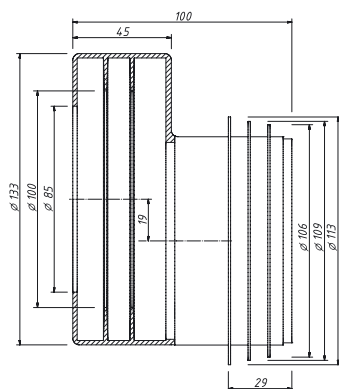


Канализационные манжеты – прямая и эксцентриковая – незаменимы в тех случаях, когда сантехнический прибор располагается совсем рядом от места слива в канализационную систему. Например в малогабаритных туалетных комнатах. Или, когда другие соединители (гибкая обычная и армированная гофра для унитаза, жёсткие фановые трубы и прочие), не подходят по длине между унитазом и сливом.

Манжеты предназначены для подключения унитазов с вертикальным, горизонтальным и косым выпусками. Устанавливаются в обычную трубу D=110 мм или трубу с раструбом, в которой есть уплотнительное кольцо. Смещение эксцентриковой манжеты составляет 19 мм.

C-197

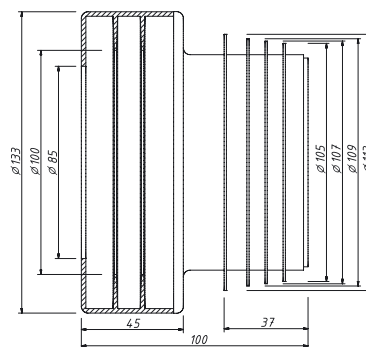
50 шт.
в коробке



Манжета для унитаза (эксцентрик)

C-198

60 шт.
в коробке



Манжета для унитаза (прямая)

Материал – ПВХ – термопластичный полимер винилхлорида.

Отличается химической стойкостью к щелочам, минеральным маслам, многим кислотам и растворителям. Не горит на воздухе, обладает малой морозостойкостью (-15 °С) и нагревостойкостью (+66 °С).

Рекомендации :

- При монтаже для надёжности, практически все сантехники настоятельно рекомендуют использовать силиконовый герметик! Полученное таким образом соединение будет максимально надежным.
- Не допускайте длительного попадания прямых солнечных лучей на изделия из ПВХ, так как это может привести к фотодеструкции, вследствие чего изделия потеряют эластичность и прочность.
- Правильно подбирайте соединительный элемент слива канализации с Вашим унитазом, тогда у Вас не будет проблем при монтаже конструкции и дальнейшей эксплуатации.